



# PÁRAMENTESÍTŐK

# TÖKÉLETES LEVEGŐ MINDIG KÉNYELMESEN



DEOS 10



DEOS 20s



DEOS 30

## TURBÓ FUNKCIÓ

A TURBO funkció aktiválásával az áramló levegő mennyisége megnő, ami a betáplált nedvességi körülmények nagyon gyors elérést teszi lehetővé. Ily módon az egész család jó közérzete biztosítva van.



## MOSODA

Ez a funkció a ventilációs sebesség megnövelésének köszönhetően maximalizálja a páramentesítő kapacitást, ami a terméket kifejezetten alkalmassá teszi a fokozott nedvességtartalmú helyiségekhez.



## NAGYON CSENDES

Az Ariston új páramentesítő termékcsaládja kiemelkedik rendkívül csendes működésével, ami a helyiséget nemcsak egészségessé, hanem még komfortosabbá is teszi.



## LÉGTISZTÍTÓ

A Légtisztító opció a DEOS 21s terméknél áll rendelkezésre, ami a HEPA szűrőnek köszönhetően eltávolítja a helyiségben megtalálható port, baktériumokat és allergéneket.



# PÁRAMENTESÍTŐK



	DEOS	DEOS 20s	DEOS 30
	10	20s	30
JAVASOLT FELÜLET (m <sup>2</sup> )	20	40	58
MAXIMÁLIS FELÜLET (m <sup>2</sup> )	31	52	73
ÁRAMFELVÉTEL (W)	230	360	550
HANGNYOMÁS (dB(A))	46	41	48,5
HŰTŐKÖZEG TÍPUSA	R290	R290	R290
TARTÁLY ÚRTARTALMA (liter)	2	3	3
SÚLY (NETTÓ/BRUTTÓ) (kg)	11,4/12,1	15,0/16,1	15,3/16,4
ÉRINTŐVEZÉRLÉS ÉS LCD KIJELZŐ	-	-	-
TURBÓ FUNKCIÓ	-	igen	igen
MOSODA FUNKCIÓ	-	igen	igen
LÉGTISZTÍTÓ	-	-	-
PENÉSZMENTESÍTŐ FUNKCIÓ	-	-	igen
KEREKEK	fix	több irányú	több irányú
BEFOGLALÓ MÉRTEK (mm) (MxHxSz)	420x320x215	510x350x245	500x386x260
CIKKSZÁM	3381350	3381354	3381357

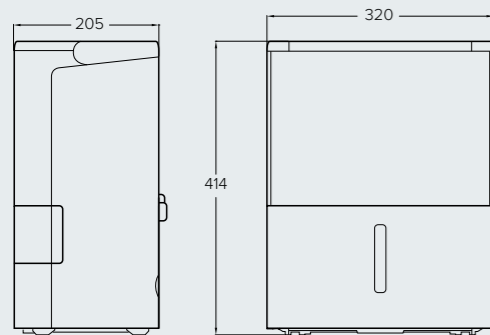
# DEOS 10

ÚJ



- / Elektronikus vezérlés a páramentesítés mértékének szabályozására
- / Rendkívül csendes működés a maximális komfort érdekében
- / Folyamatos működés
- / Elegáns és kompakt formatervezés

## MŰSZAKI ADATOK DEOS 10



Javasolt felület	m <sup>2</sup>	20
Maximális felület	m <sup>2</sup>	31
Páramentesítés	liter/nap	10
Áramfelvétel	W	230
Hangnyomás	dB(A)	46
Hűtőközeg típusa		R290
GWP	kgCO <sub>2</sub>	3
Üzemi hőmérséklet	°C	5/32
Tartály űrtartalma	liter	2,1
Energiaellátás és fázisok száma	Hz - V - Ph	50-230-1
Kompresszor típusa		Alternatív
Maximális levegőszállítás	m <sup>3</sup> /h	107
Hűtőközeg standard töltete	kg	0,045
IP védelmi osztály		IPX0
Súly (nettó/bruttó)	kg	11,4/12,1

<b>DEOS</b>	<b>10</b>
CIKKSZÁM	3381350

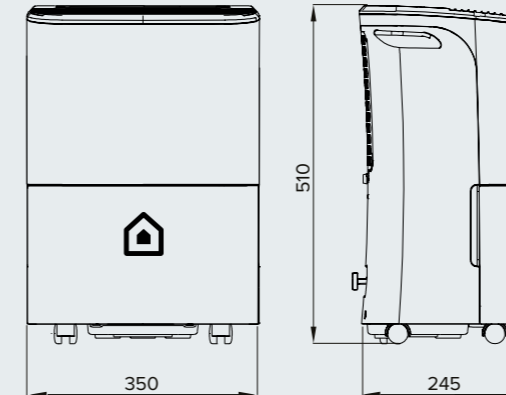
# DEOS 20s

ÚJ



- / Elektronikus vezérlés a páramentesítés mértékének szabályozására
- / Rendkívül csendes működés
- / Mosoda funkció
- / Folyamatos működés
- / Időkapcsoló az automatikus bekapcsoláshoz
- / Szagtalanító szűrő

## MŰSZAKI ADATOK DEOS 20s



Javasolt felület	m <sup>2</sup>	40
Maximális felület	m <sup>2</sup>	52
Páramentesítés	liter/nap	20
Áramfelvétel	W	360
Hangnyomás	dB(A)	42
Hűtőközeg típusa		R290
GWP	kgCO <sub>2</sub>	3
Üzemi hőmérséklet	°C	5/32
Tartály űrtartalma	liter	3
Energiaellátás és fázisok száma	Hz - V - Ph	50-230-1
Kompresszor típusa		Alternatív
Maximális levegőszállítás	m <sup>3</sup> /h	168
Hűtőközeg standard töltete	kg	0,075
IP védelmi osztály		IPX0
Súly (nettó/bruttó)	kg	15,1/16,2

<b>DEOS</b>	<b>20s</b>
CIKKSZÁM	3381354

# DEOS 30 ÚJ

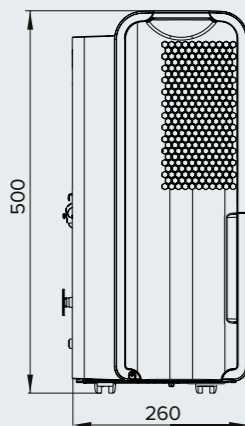
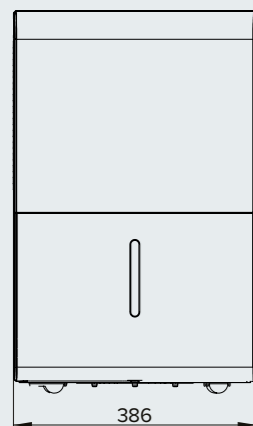
HORDOZHATÓ PÁRAMENTESÍTŐ DEOS 30



- / Elektronikus vezérlés a páramentesítés mértékének szabályozására
- / Időkapcsoló az automatikus bekapcsoláshoz
- / Rendkívül csendes működés
- / Penészmentesítő funkció
- / Mosoda funkció
- / Folyamatos működés
- / Szűrőtisztító funkció

## MŰSZAKI ADATOK

DEOS 30



Javasolt felület	m <sup>2</sup>	58
Maximális felület	m <sup>2</sup>	73
Páramentesítés	liter/nap	32
Áramfelvétel	W	550
Hangnyomás	dB(A)	48,5
Hűtőközeg típusa		R290
GWP	kgCO <sub>2</sub>	3
Üzemi hőmérséklet	°C	5/32
Tartály űrtartalma	liter	3
Energiaellátás és fázisok száma	Hz - V - Ph	50-230-1
Kompresszor típusa		ROT
Maximális levegőszállítás	m <sup>3</sup> /h	191
Hűtőközeg standard töltete	kg	0,1
IP védelmi osztály	t CO <sub>2</sub>	0,0003
Súly (nettó/bruttó)	kg	IPX0 17,0/18,2

## DEOS

30

CIKKSZÁM

3381357



# FŐBB TULAJDONSÁGOK

		DEOS 10	DEOS 20s	DEOS 30
HATÉKONYSÁG	<b>GOLDEN FIN</b>	•	•	•
	<b>OPTIMALIZÁLT HŰTŐBORDA</b>	•	•	•
	<b>FAGYÁLLÓ FUNKCIÓ</b>	•	•	•
KOMFORT	<b>ELEKTRONIKUS VEZÉRLÉS</b>	•	•	•
	<b>VÍZSZINT JELZŐ</b>	•	•	•
	<b>FIX KEREKEK</b>	•	-	-
	<b>TÖBB IRÁNYÚ KEREKEK</b>	-	•	•
	<b>FOGANTYÚK</b>	•	•	•
	<b>ÉRINTŐGOMBOS VEZÉRLÉS</b>	-	-	-
	<b>LCD KIJELZŐ</b>	-	•	•
	<b>TURBO FUNKCIÓ</b>	-	•	•
	<b>SZUPER MOSODA FUNKCIÓ</b>	-	-	-
KÉNYELMI FUNKCIÓK	<b>MOSODA FUNKCIÓ</b>	-	•	•
	<b>PENÉSZGÁTLÓ FUNKCIÓ</b>	-	-	•
	<b>SZŰRŐTISZTÍTÁS</b>	-	-	•
	<b>LÉGTISZTÍTÓ</b>	-	-	-
	<b>SZAGTALANÍTÓ SZŰRŐ</b>	-	•	-
	<b>MOSHATÓ PORSZŰRŐ</b>	•	•	•

# FŐBB TULAJDONSÁGOK

		DEOS 10	DEOS 20s	DEOS 30
HASZNOS FUNKCIÓK	<b>IDŐZÍTÓ</b>	-	•	•
	<b>AUTO FUNKCIÓ</b>	-	•	•
	<b>ELEKTRONIKUS PÁRATARTALOM KIJELZŐ</b>	•	•	•
	<b>A NEDVESSÉG TERTALOM MEGJELENÍTÉSE</b>	-	-	-
	<b>HŐMÉRSÉKLET KIJELZŐ</b>	-	-	-
	<b>FOLYAMATOS MŰKÖDÉS</b>	•	•	•
	<b>FOLYAMATOS KONDENZVÍZ ELVEZETÉS</b>	•	•	•
	<b>BIZTONSÁGI FÉNY</b>	•	•	•
	<b>VÍZTARTÁLY BLOKKOLÁS</b>	•	•	•
	<b>ÖNELLENŐRZÉS</b>	•	•	•
	<b>ÖNTISZTÍTÁS</b>	-	-	-
	<b>AUTOMATIKUS ÚJRA INDÍTÁS</b>	•	•	•
<b>INTEGRÁLT TÁPKÁBEL</b>	-	•	•	

# AZ IKONOK JELENTÉSE



MAGAS HATÉKONYSÁG



RENDSZER MENEDZSMENT



KÖNNYŰ KARBANTARTÁS



A TERMÉK MŰKÖDÉSE A TÁVIRÁNYÍTÓ ÉRZÉKELŐTŐL FÜGG



OKOS KIJELZŐ



ELEKTRONIKUS SZABÁLYOZÁS



INVERTER TECHNOLOGIA



MOSODA FUNKCIÓ



HŰTŐSZIVÁRGÁS ELLENŐRZÉSE



ELLENÁLL A LÉGKÖRI VISZONYOKNAK



KÜLTÉRI FELSZERELÉS



FŰTÉS / HŰTÉS



TITÁN TARTALMÚ ZOMÁNCOZOTT FŰTŐSZÁL



HEPA FILTERES LÉGSZŰRŐ



ANTI LEGIONELLA



HŰTŐKÖZEG R32



HŰTŐKÖZEG R290



MELEG VÍZ



SZOLÁR INTEGRÁCIÓ



SZUPER MOSODA FUNKCIÓ



PENÉSZ GÁTLÓ FUNKCIÓ



TÖBB IRÁNYÚ FELSZERELÉS



KÜLSŐ HŐMÉRSÉKLET SZABÁLYZÁS



ULTRA VÉKONY



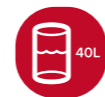
ZUHANY KÉSZ



KORRÓZIÓ GÁTLÓ



MODULÁCIÓ



BEÉPÍTETT TÁROLÓ



LED KIJELZŐ



NAGY ABSZORPCIÓ



INTEGRÁLT RENDSZER



EGYSZERŰ KARBANTARTÁS



EXTRA VÍZHOZAM



NAPELEMES RENDSZER INTEGRÁCIÓ



NAPELEMES FUNKCIÓ



5 ÉV KITERJESZTETT GARANCIA



3 ÉV JÓTÁLLÁS



FAGYÁLLÓ



SZUPER CSENDES



KÖNNYŰ FELSZERELÉS

— THE —  
ARISTON  
COMFORT  
CHALLENGE





Az Ariston Thermo Hungária fenntartja a jelen dokumentumban szereplő képekhez, szövegekhez és formatervezéshez kapcsolódó összes jogot.  
A kiadvány előzetes megengedés nélkül nem használható fel, és nem adható ki.  
A jelen dokumentáció kizárólag tájékoztató jellegű, és a termékfejlesztési eljárás után előzetes tájékoztatás nélkül módosítható.

ARISTON THERMO HUNGÁRIA KFT.  
1135 Budapest, Hun utca 2.  
Tel.: 06 1 237 1110  
Fax: 06 1 237 1111  
[www.ariston.com](http://www.ariston.com)